

# Plaque à induction

Températures +35°C/+240°C  
Profondeur 36 cm



- Fabrication inox AISI304
- Lexan 6 touches sensif avec affichage digital
- Réglage en puissance (15 niveaux) ou en température (palier de 1°C)
- Puissance calorifique 3000 W
- Conçue et fabriquée en France
- Alimentation monophasée (230V~50Hz)

DIMENSIONS (CM) L x P x H	PUISSANCE CALORIFIQUE	RÉFÉRENCE	PRIX
Plaque à poser (Ø de l'inducteur 21 cm)			



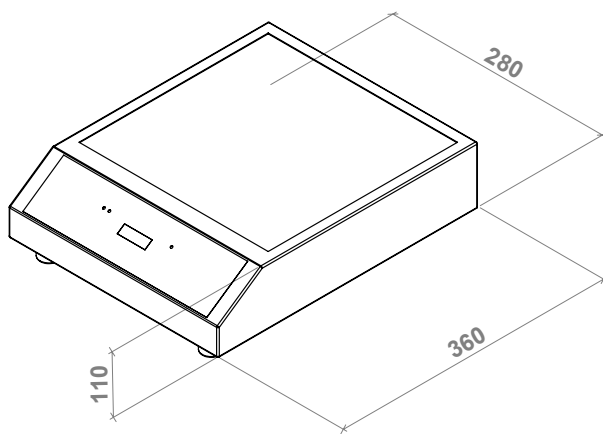
28 x 36 x 11

2580 Kcal/h  
3 kW

PVI300

930 €

## Dimensions



## Tableau de commandes

